

VYBAVENIE ZBERNÉHO DVORA



PRE MESTÁ A OBCE

OBSAH

KONTAJNERY NA NEBEZPEČNÉ LÁTKY

KONTAJNERY A ZÁCHYTNÉ VANE

ZARIADENIA NA SPRACOVANIE BIO ODPADU

HYGIENIZAČNÉ KONTAJNERY

KOVOVÉ A PLASTOVÉ SUDY

NÁDOBY NA BIO ODPADY A OLEJ

ODOLNÉ KONTAJNERY NA TEXTIL A ŠATSTVO

OCEĽOVÉ VEĽKOOBJEMOVÉ KONTAJNERY

VÝKLOPNÉ KONTAJNERY

KONTAJNERY SO SPODNÝM VÝSYPOM

PODZEMNÉ KONTAJNERY

SKLADOVACIE KONTAJNERY

OBYTNÉ KONTAJNERY

ŠPECIÁLNE VYBAVENIE ZBERNÉHO DVORA



**MEVA-SK s.r.o.,
Rožňava Krátka 574,
049 51, Brzotín časť Bak**

☎ Telefon : +421 58 73 27 483

✉ E-mail: meva.sk@meva.eu

Viac v e-shope www.meva.sk



• 1256
Kovový kontajner
na akumulátory KS 500

Objem: 500 l
Rozmery: 1200 x 1000 x 910 mm
Hmotnosť: 180 kg
Materiál: oceľ / plech



• 1254
Kovový kontajner
KS 500 lak/guma

Objem: 500 l
Rozmery: 1200 x 1000 x 910 mm
Hmotnosť: 180 kg
Materiál: oceľ / plech



• 5920
Kontajner na nebezpečný
odpad - ASF

Objem: 800 l
Rozmery: 1200x1000x1240 mm
Hmotnosť: 190 kg
Materiál: oceľový plech



• 7798
Pojazdný sieťovaný box

Objem: 1400 l
Rozmery: 1270 x 1000 x 1230 mm
Hmotnosť: 133 kg
Materiál: oceľ



• 7799
Pojazdný sieťovaný box

Objem: 1670 l
Rozmery: 1375 x 1075 x 1642 mm
Hmotnosť: 121 kg
Materiál: oceľ

KONTAJNERY NA NEBEZPEČNÉ LÁTKY



• 8140
Mobil box

Objem: 170 l
Rozmery: 600 x 400 x 880 mm
Hmotnosť: 12 kg
Materiál: plast



• 3713
Plastový box na batérie

Objem: 20 l
Rozmery: 400 x 300 x 235 mm
Hmotnosť: 1,7 kg
Materiál: plast



• 8232
Plastový kontajner
na žiarivky

Objem: 750 l
Rozmery: 1700 x 840 x 800 mm
Hmotnosť: 43 kg
Materiál: polyetylén



• 7787
Plastový box s vekom
a popruhmi s UN kódom

Objem: 610 l
Rozmery: 1200 x 1000 x 760 mm
Hmotnosť: 45 kg
Materiál: HDPE



• 5041-0
Plastový kontajner

Objem: 520 l
Rozmery: 1165 x 800 x 800 mm
Hmotnosť: 25,5 kg
Materiál: polyetylén



• 4300
Nádoba na horľaviny

Objem: 1000 l
Rozmery: 1000 x 1170 x 1200 mm
Hmotnosť: 72 kg
Materiál: polyetylén (HDPE)



• 3229
Kontajner na horľaviny

Objem: 1000 l
Rozmery: 1000 x 1200 x 1190 mm
Hmotnosť: 57 kg
Materiál: plast (HDPE)



• A3229-UN
Kontajner na horľaviny
- repasovaný s UN kódom

Objem: 1000 l
Rozmery: 1000 x 1200 x 1190 mm
Hmotnosť: 57 kg
Materiál: plast (HDPE)



• 0059
Kontajner na žiarivky

Objem: 640 l
Rozmery: 1600 x 500 x 800 mm
Hmotnosť: 60 kg
Materiál: oceľ / plech



• 5040
Plastová nádoba na batérie

Objem: 120 l
Rozmery: 540 x 480 x 945 mm
Hmotnosť: 7,5 kg
Materiál: plast

KONTAJNERY A ZÁCHYTNÉ VANE NA NEBEZPEČNÉ LÁTKY



• 4787
Odpadová nádoba
na horľaviny

Objem: 52 l
Rozmery: ø 408 x 514 mm
Hmotnosť: 7 kg
Materiál: zinkovaná oceľ



• 3594
Záchytná vaňa - lakovaná

Objem: 1000 l
Rozmery: 3000 x 2300 x 1500 mm
Hmotnosť: 240 kg
Materiál: oceľ / plech



• 6077
Záchytná vaňa s roštom
- pozinkovaná

Objem: 220 l
Rozmery: 1200 x 1200 x 1200 mm
Hmotnosť: 93 kg
Materiál: oceľ / plech



• 7401
Plastová záchytná vaňa
bez roštu

Objem: 120 l
Rozmery: 1200 x 800 x 165 mm
Hmotnosť: 5,2 kg
Materiál: polyetylén (PE)



• 6635
Údržbová havarijná súprava

Objem: 120 l
Sorpčná kapacita balenia: 93 l
Hmotnosť: 38 kg
Druh sorpcie: univerzálny

ZARIADENIA NA SPRACOVANIE BIOLOGICKY ROZLOŽITEĽNÉHO KUCHYNSKÉHO A REŠTAURAČNÉHO ODPADU

- Modulárne a nezávislé riešenie bez zápachu.
- Inteligentný proces hygienizácie a kompostovania monitorovaný cez internet
- **Kapacita:** 20 m³ / 30 m³ (10 - 35 m³).
- **Maximálna vstupná hmotnosť:** 17 ton.
- **Napájanie:** 230 V, **výkon:** 80 W.
- **Redukcia zápachu:** filtračná membrána > 95% zníženie zápachu.
- **Lokalizácia:** GPS sledovanie



PATRÍ SEM:

- zvyšky jedál rastlinného pôvodu
- zvyšky ovocia a zeleniny
- kvety
- zvyšky pečiva a obilnín
- čajové vrecká, kávový odpad
- tráva, burina
- zvyšky rastlín
- lístie
- seno a slama
- hlúby a celé rastliny
- vrátane filtrov a obrúskov



HYGIENIZAČNÉ KONTAJNERY



• CSC30 Hygienizačný kontajner

Hygienizačné zariadenie, určené pre mestá, obce, združenia obcí, technické služby, obecné podniky, zberné dvory či kompostárne, ktoré spĺňa legislatívne požiadavky spracovania VŽP 3. Zhygienizuje biologicky rozložiteľné odpady vrátane kuchynských a reštauračných odpadov, kalov a jatočných odpadov.

- Nízke obstarávacie náklady a minimálne prevádzkové náklady.
- GPS monitorovanie a elektronická evidencia hygienizácie.
- Mobilné a nezávislé riešenie.
- Patentovaná protizápachová membrána.
- Inteligentný proces hygienizácie a kompostovania monitorovaný cez internet.
- Regulácia prevzdušňovania.
- Monitorovanie teploty a kontrola stavu naplnenia.



Plnenie kontajnera



Výsyp kontajnera

Vstupný materiál - biologicky rozložiteľné odpady, kuchynské a reštauračné odpady, kaly, jatočné odpady

Kapacita - 30 m³ (10-35 m³)

Ročná kapacita - až 800 t

Maximálna vstupná hmotnosť - 17 t

Napájanie - 230 V

Výkon - 80 W

Spotreba energie cca - 30 W

Redukcia zápachu - filtračná membrána > 95% zníženie zápachu

Kontrola procesu - web software (cloud)

Prenos dát - gprs

Lokalizácia - gps monitorovanie

Meranie - teplota, stupeň naplnenia, tlak, otvorenie/uzatvorenie veka.

KOVOVÉ A PLASTOVÉ SUDY



• **B0443**
Kovový sud so zátkami
200 l

Objem: 200 l
Rozmery: 595 x 595 x 820 mm
Hmotnosť: 20,5 kg
Materiál: oceľ



• **B0476**
Kovový sud s odnímateľným
vekom

Objem: 216,5 l
Rozmery: 595 x 595 x 880 mm
Hmotnosť: 20,5 kg
Materiál: oceľ



• **3246**
Plastový antistatický sud

Objem: 75 l
Rozmery: 410 x 410 x 685 mm
Hmotnosť: 4 kg
Materiál: plast



• **0653**
Kovový sud s odnímateľným
vekom, lakovaný

Objem: 60 l
Rozmery: ø 370 x 590 mm
Hmotnosť: 4,8 kg
Materiál: oceľ



• **0650**
Kovový sud s dvoma
zátkami

Objem: 60 l
Rozmery: ø 370 x 590 mm
Hmotnosť: 4,1 kg
Materiál: oceľ

NÁDOBY NA BIO ODPADY A OLEJ



• **7752 | 7754**
Nádrž na použitý
kuchynský olej

Objem: 200 l, 500 l
Hmotnosť: 40 kg | 73 kg
Materiál: plast



• **8034**
Nádrž na použitý olej

Objem: 200 l
Rozmery: 760 x 760 x 1250 mm
Hmotnosť: 40 kg
Materiál: polyetylén (PE)



ODOLNÉ KONTAJNERY NA TEXTIL A ŠATSTVO



• 3956 - 2,5 m³

Kontajner na textil o objeme 2,5 m³

Rozmery: 1145 x 1210 x 2200 mm

Hmotnosť: 150 kg

Materiál: pozinkovaný ocelový plech

- Vyrobené z pozinkovaného ocelového plechu - lakovaný povrch
- Špeciálna bezpečnostná vhadzovacia šachta na vhadzovanie (97 x 47 cm)
- Možnosť prevedenia s deleným vhadzovacím otvorom
- Odolný voči poveternostným vplyvom
- Jednoduchá manipulácia pomocou VZV techniky
- Spevnené dno s možnosťou nastaviteľných nožičiek



• 3957 - 9 m³

Kontajner na textil s objemom 9 m³

Rozmery: 3010 x 1925 x 2010mm

Materiál: oceľ

- Vyrobený zo zinkovaného ocelového plechu
- Špeciálna bezpečnostná vhadzovacia šachta na textil a šatstvo, 2 x spredu a 1 x zozadu
- Odolný voči poveternostným vplyvom
- Jednoduchá manipulácia pomocou VZV techniky
- Pevná strecha, dvojkridlové dvere

• 1629 - 2 m³

• 1627 - 2,3 m³



• 1655 - 1,5 m³

Kontajnery na textil o objeme 1,5 m³ | 2 m³ | 2,3 m³

Rozmery • 1655: 1105 x 900 x 1690 mm

Rozmery • 1629: 1145 x 1140 x 1980 mm

Rozmery • 1627: 1145 x 1140 x 2230 mm

Materiál: oceľ

- Vyrobené z pozinkovaného ocelového plechu
- Lakovaný povrch
- Špeciálna bezpečnostná vhadzovacia šachta
- Možnosť vybavenia zámkom
- Odolné voči poveternostným vplyvom
- Jednoduchá manipulácia pomocou VZV techniky
- Spevnené dno s možnosťou nastaviteľných nožičiek

Kontajnery je možné zaistiť elektrickým zámkom a vybaviť senzorom naplnenia.

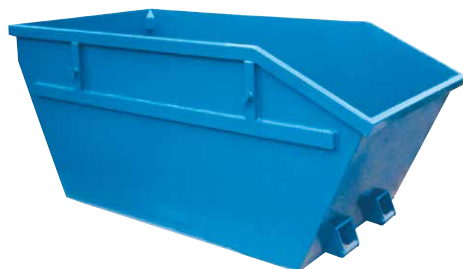


Polepenie kontajnerov podľa Vášho prania.

OCEĽOVÉ VEĽKOOBJEMOVÉ KONTAJNERY



• **5603-1**
Vaňový kontajner s vekom
Objem: 5,5 m³ do 10 m³
Materiál: oceľ
Povrchová úprava: syntetický lak



• **5602-1**
Vaňový kontajner MULDA
Objem: 5,5 m³ do 10 m³
Materiál: oceľ
Povrchová úprava: syntetický lak



• **6135**
Veľkoobjemový kontajner ÁVIA
Objem: 3 m³ do 12 m³
Materiál: oceľ
Povrchová úprava: syntetický lak



• **6167**
Veľkoobjemový kontajner ABROLL
Objem: 8 m³ do 40 m³
Materiál: oceľ
Povrchová úprava: syntetický lak

NA ZBER A ZVOZ KOMUNÁLNYCH A PRIEMYSELNÝCH ODPADOV



• **6129**
Oceľovoplechový kontajner ÁVIA - sieťovaný
Objem: 12 m³
Materiál: oceľ
Povrchová úprava: syntetický lak



• **6140**
Mobilná zberňa malá
Objem: m³
Materiál: oceľ
Povrchová úprava: syntetický lak



• **6149**
Oceľovoplechový kontajner ABROLL
Objem: 9,4 m³
Materiál: oceľ
Povrchová úprava: syntetický lak



• **6151**
Veľkoobjemový kontajner ABROLL
Objem: 19,9 m³
Materiál: oceľ
Povrchová úprava: syntetický lak

VÝKLOPNÉ KONTAJNERY



• **4729**
Kontajner s výklopným dnom
- sieťovaný
Objem: 1000 l
Rozmery: 1500 x 1080 x 970 mm
Materiál: oceľ
Povrchová úprava: prášková farba



• **7074**
Výklopný kontajner
Objem: 1000 l
Rozmery: 1650 x 1320 x 1080 mm
Materiál: oceľ
Povrchová úprava: prášková farba



• **4434**
Kontajner pre otočné vidlice
Objem: 1300 l
Rozmery: 1200 x 1200 x 950 mm
Materiál: oceľ
Povrchová úprava: prášková farba



• **7353**
Výklopný kontajner – sieťovaný
Objem: 1700 l
Rozmery: 2140 x 1570 x 1150 mm
Materiál: oceľ
Povrchová úprava: prášková farba



• **6502**
Výklopný kontajner
Profi
Objem: 600 l
Rozmery: 1650 x 1060 x 815 mm
Materiál: oceľ
Povrchová úprava: syntetický lak



• **6570**
Výklopný kontajner
Profi s vekom
Objem: 800 l
Rozmery: 1650 x 1070 x 1355 mm
Materiál: oceľ
Povrchová úprava: prášková farba



• **4727**
Kontajner s výklopným
dnom
Objem: 1000 l
Rozmery: 1500 x 1080 x 970 mm
Materiál: oceľ
Povrchová úprava: prášková farba



SKLADOVACIE KONTAJNERY



• 0046-6

Mobilný eko-sklad

Rozmery: 6000 x 2350 x 2350 mm

Hmotnosť: 1850 kg

Materiál: oceľ

Povrchová úprava: syntetický lak

Objem záchytnej vane: 1600 l



Elektroinštalácia



Možnosť klimatizácie



Nájazdová rampa



Ľubovoľné umiestnenie dverí

Na pranie je možné dovybaviť

- Celolakovaná zváraná konštrukcia s uzamykateľnými dverami, roštovou podlahou, bezpečnostnou záchytnou vaňou.
- Je vhodný hlavne pre uskladnenie ekologicky škodlivých látok, odpadov v určených obaloch.
- Použitelný bez nutnosti základu, samonosný.
- Prenosný žeriavom, vysokozdvížnym vozíkom.
- Nezateplený.
- Nie je požiarne odolný.
- Bez elektroinštalácie.
- Dvojkridlové dvere - umiestnené na kratšej alebo dlhšej strane (nutné upresniť).
- Skúška tesnosti záchytnej vane.
- Na želanie zákazníka je možné dodávať v prevedení bez záchytnej vane, s drevenou podlahou a s využitím ako kontajner na materiál.

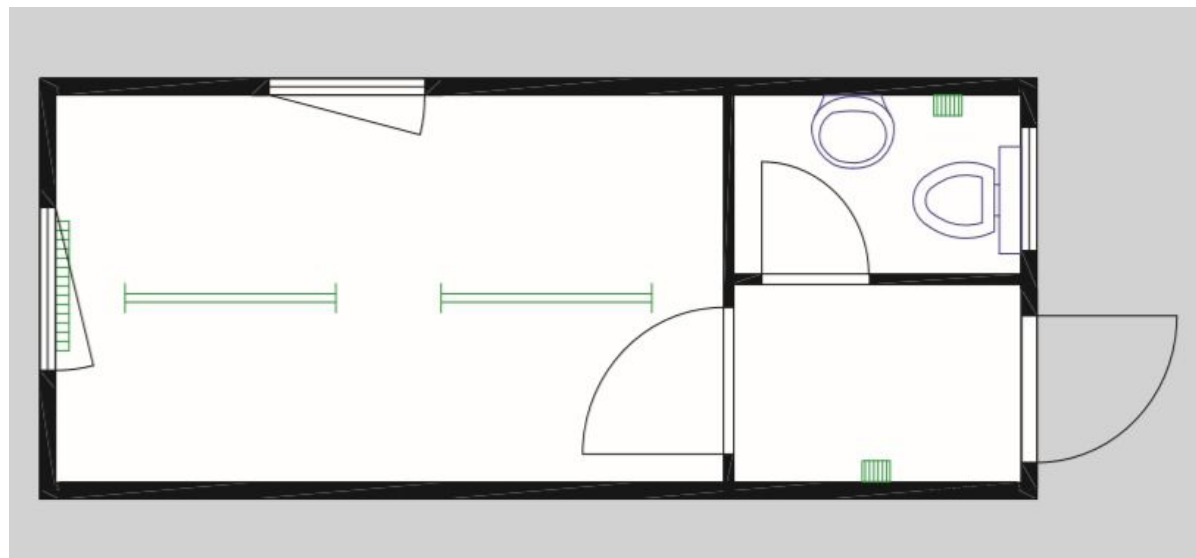
Sklady s tepelnou izoláciou vybavené chladením alebo vykurovaním na požiadanie.

- Možnosť dodať s bočným alebo čelným otváraním alebo elektroinštaláciou.
- Je možné dodať v ľubovoľných dĺžkach od 1,6 - 6 m (základné prevedenie: 1,6; 3; 4; 5; 6 m).
- Je možné doobjednať nájazdovú rampu alebo ľubovoľné umiestnenie dverí.

• **4577**
Obytný a sanitárny kontajner



Rozmery: 6055 x 2435 x 2591 mm
Hmotnosť: 1880 kg
Materiál: oceľ



- Vnútorňá výška: 2 350 mm
- Izolácia: minerálna vata 60/60/100 mm
- Podlaha: cementová DTD doska 22 mm, PVC 1,5 mm, izolácia,
- Rám z ocelevej zvaranej konštrukcie,
- Opláštenie z lakovaného pozinkovaného plechu 0,60 mm,
- Strecha z trapézového pozinkovaného plechu 0,63 mm s parozábranou a izoláciou,
- Stenou s laminovanou DTD v bielej farbe alebo dekor drevo s parozábranou a izoláciou,
- Možnosť dodávky príplatkových vybavení ako sú napríklad mreže okien a dverí.
- Farebné prevedenie: RAL7035 / sv. sivá, iné farby za príplatok podľa vzorkovníka RAL.

Vybavenie: vchodové dvere 875 x 2 125 mm, vnútorné dvere 875 x 2 125 mm, vnútorné dvere 625 x 2 000 mm, ISO okno 945 x 1 200 mm s roletou, ISO okno 600 x 600 mm, sanitárne WC, umývadlo, batéria, bojler 5 l, zrkadlo, napojenie voda/odpad, vnútorná priečka.

Elektroinštalácia: štandard (svetlá, zásuvky), 32A/5-pol CEE zásuvky zapustené v ráme.

Kúrenie: priamo-vyhrievacie panely 0,5/2 kW.

Obytné aj sanitárne kontajner je možné vyrobiť na mieru podľa vašich požiadaviek.

Obytné kontajner sú svojou konštrukciou samonosné a sú prepravované a dodávané ako stavba na kľúč. Na pevno zvarovaný oceľový rám odolný voči skrúteniu tvorí priestorovú jednotku. Rámy sú upravené podľa noriem ISO a môžu byť zostavované a spájané podľa potreby vedľa seba, za sebou alebo nad sebou. Vypustením vonkajších stien alebo zabudovaním deliacich priečok môžu byť tvorené ľubovoľne veľké priestory (kancelárie, vrátnice, sociálne zázemie...). Výborné izolačné vlastnosti prispievajú k zníženiu prevádzkových nákladov. Celkovo sa jedná o rýchle a ekonomické riešenie s možnosťou následného využitia na iných miestach.

Je možné dovybaviť výrobky z nášho sortimentu.



ŠPECIÁLNE VYBAVENIE ZBERNÉHO DVORA



• S-Váha2

Cestná mostová váha ocel' - 8 m

- ocelová konštrukcia
- dĺžka vážneho mostu 8 m
- šírka vážneho mostu 3 m
- výška vážneho mostu 0,37 m pri nadúrovňovom prevdení
- váživosť 30t/60t rozsah váženia 0,1-30t/60t
- dielik 10/20kg
- presnosť trieda presnosti III (obchodná) podľa ČSN EN 45501
- krytie IP68
- EU schválenie typu TC5674, D02-09-024
- inštalácia Úrovňová/Nadúrovňová 4 ks tenzometrické snímače, 2 x tesniaca guma
- ocelové nájazdy 4 ks 1,0 x 3m

- ES overenie nakladačovej váhy
- zabezpečenie závažia
- doprava závažia
- práca s hydr. rukou
- kontrola a kalibrácia váhy
- vydanie cert. na 2 roky

- smartruck software 1 licencia
- základné možnosti evidencie a váženia
- max. 20 užívateľov + 2x Admin
- klient a server na jednom PC => desktop verzia
- databáza je vstavaná
- jedna pripojená váha

Cena zahŕňa inštaláciu, kalibráciu, prvotné spustenie a zaškolenie obsluhy.



• S-Váha3

Cestná mostová váha prefabrikát - 8 m

- cestná váha 8m (váživosť 30t/40t)
- 1x prefabrikovaný most 8mx 3m
- 4 ks tenz. snímač RC3-30t
- prepojovacia krabica
- vyhodnocovací indikátor
- tesniaci T- Profil okolo váhy

- ES overenie nakladačovej váhy
- zabezpečenie závažia
- doprava závažia
- práca s hydr. rukou
- kontrola a kalibrácia váhy
- vydanie cert. na 2 roky

- smartruck software 1 licencia
- základné možnosti evidencie a váženia
- max. 20 užívateľov + 2x Admin
- klient a server na jednom PC => desktop verzia
- databáza je vstavaná - jedna pripojená váha

Cena zahŕňa inštaláciu, kalibráciu, prvotné spustenie a zaškolenie obsluhy.

• S-Váha1

Plošinová váha

- rozmery: 460 x 570 mm
- vyhodnocovací displej s prevádzkou na akumulátor.
- pre obchodné váženie do 150 kg.





• S-LisMP1 Lisovací kontajner - MP 1.0 - 10

Modulárne prevedenie lisovacieho kontajnera umožňuje umiestnenie na rôznych miestach. Moderný dizajn, vysoké spracovanie, efektívne zachytenie odpadu, hĺbka presahu lisu do zásobníka 335mm, zaručujú dlhú životnosť bez porúch. Horizontálne lisujúca patrica v prevedení z polyamidových líšt na stranách a spodnej časti. Patrica je nastaviteľná. Dno lisu sa skladá z podlahovej dosky ST52/8mm. Automatický lisovací cyklus. Zatesnenie dverí do výšky 100cm, inkluzívne zatesnené dveria údržby. Jednoduchá prestavba z bočných dverí na výklopné dvere.

- Hákové naberanie: Hák vpredu a zadné valce
- Štandardné prevedenie: Prívod prúdu, hlavný vypínač a ovládací pult na čelnej strane
- Príprava na oddelené diaľkové ovládanie
- Príprava na výklopné zariadenie
- Počítadlo času prevádzky a tepelná ochrana motora

Výbava:

- MP 1.0 - 10
- Príklop lisu štandard
- Stierač dna lisu
- Piest v zatlačenej polohe
- Falconic - hlásenie 80% a 100% plnosti kontajnera
- Stierače teleskop. plechov
- Zadný hák montovaný s dorazom výška 1570 mm
- Polyamidové predné valce DIN
- Zásobník: 10m³

- Lisovací tlak: 210 Bar
- Výška vhadzovania odpadu: 1.400mm
- Otvor na vhadzovanie odpadu: 1.000 x 1.450 mm
- Rozmer lisu: 1.400 x 1.560 mm
- Objem lisovacej komory : 1,0m³
- Lisovací cyklus: 24 sek.
- Príkon: 5,5 kW
- El. prípojka: 400 V, 50 Hz
- Istenie: 16 A, Istenie typu C
- Zásobník 3 - stranný kónický: a100 m

- Hmotnosť: 3 100 kg
 - D/Š/V 5.200 x 2.000 x 2.400 mm
 - RAL- Farba podľa želania zákazníka
 - Elektrické pripojenie kontajnera - MP 1.0
 - Napätie 400 V
 - Istič v rozvodovej skrini 16 A typu C
 - Zásuvka na stene 16 A (samica) odtiaľ prípojný gumový kábel H07RN-F 5G2,5mm² na konci ktorého bude zástrčka 16 A (samica) prípojka na kontajner.
- Obrázok je ilustračný.



• S-LisMP2 Lisovací kontajner - MP 1.4 - 20

Modulárne prevedenie lisovacieho kontajnera umožňuje umiestnenie na rôznych miestach. Moderný dizajn, vysoké spracovanie, efektívne stláčanie odpadu, hĺbka presahu lisu do zásobníka 335mm, zaručujú dlhú životnosť bez porúch. Horizontálne lisujúca patrica lisu v prevedení z polyamidových líšt na stranách a spodnej časti. Patrica lisu je nastaviteľná. Dno lisu sa skladá z podlahovej dosky ST52/8mm. Automatický lisovací cyklus. Zatesnenie dverí do výšky 100cm. Jednoduchá prestavba z bočných dverí na výklopné dvere.

- Hákové naberanie: Hák vpredu a zadné valce
- Štandardné prevedenie: Prívod prúdu, hlavný vypínač a ovládací pult na čelnej strane
- Príprava na oddelené diaľkové ovládanie
- Príprava na výklopné zariadenie
- Počítadlo času prevádzky a tepelná ochrana motora
- Fázový menič

Výbava:

- MP 1.4 - 20,
- Stierač dna lisu
- Stierače teleskop. plechov
- Príklop lisu štandard
- Piest v zatlačenej polohe
- Hlásenie 80 % a 100% plnosti - Falconic
- Zadný hák montovaný s dorazom
- Predné valce DIN - polyamid.
- Zásobník: 20m³

- Lisovací tlak: 340 KN
- Výška vhadzovania odpadu: 1.400mm
- Otvor na vhadzovanie odpadu: 1.860 x 1.050 mm
- Rozmer lisu: 1.860 x 1.753 mm
- Objem lisu: 1,4m³
- Lisovací cyklus: 40 sek.
- Príkon: 5,5 kW
- El. prípojka: 400 V, 50 Hz
- Istenie: 16 A, Istenie typu C
- Zásobník 3 - stranný kónický: a100 mm

- Hmotnosť: 5 100 kg
 - D/Š/V 6.690 x 2.460 x 2.645 mm
 - RAL-Farba podľa želania zákazníka
 - Elektrické pripojenie kontajnera - MP 1.4
 - Napätie 400 V
 - Istič v rozvodovej skrini 16 A typu C
 - Zásuvka na stene 16 A (samica) odtiaľ prípojný gumový kábel H07RN-F 5G2,5mm² na konci ktorého bude zástrčka 16 A (samica) prípojka na kontajner.
- Obrázok je ilustračný.



• S-LisMP3 Lisovací kontajner - MP 1.9 - 20

Modulárne prevedenie lisovacieho kontajnera umožňuje umiestnenie na rôznych miestach. Moderný dizajn, vysoké spracovanie, efektívne stláčanie odpadu, hĺbka presahu lisu do zásobníka 335mm, zaručujú dlhú životnosť bez porúch. Horizontálne lisujúca patrica lisu v prevedení z polyamidových lišt na stranách a spodnej časti. Patrica lisu je nastaviteľná. Dno lisu sa skladá z podlahovej dosky ST52/8mm. Automatický lisovací cyklus. Zatesnenie dverí do výšky 100cm. Jednoduchá prestavba z bočných dverí na výklopné dvere.

- Hákové naberanie: Hák vpredu a zadné valce
- Štandardné prevedenie: Prívod prúdu, hlavný vypínač a ovládací pult na pravej strane
- Príprava na oddelené diaľkové ovládanie
- Príprava na výklopné zariadenie
- Počítadlo času prevádzky a tepelná ochrana motora
- Fázový menič

Výbava:
- MP 1.9 - 20
- Stierač dna lisu
- Piest v zatlačenej polohe
- Hlásenie plnosti 80% - Falconic
- Zadný hák montovaný s dorazom
- Predné valce DIN - polyamid.
- Držiak lana pre vertikálnu polohu príklopu
- Príklop lisu štandard
- Stierače teleskop. plechov

- Bočné otváranie zadných dverí
- Zásobník: 20m³
- Lisovací tlak: 340 KN
- Výška vhadzovania odpadu: 1.400mm
- Otvor na vhadzovanie odpadu: 1.860 x 2.153mm
- Rozmer lisu: 1.860 x 1.454mm
- Objem lisu: 1,9m³
- Lisovací cyklus: 55 sek.
- Príkon: 5,5 kW
- El. prípojka: 400 V, 50 Hz

- Istenie: 16 A, Istenie typu C
- Zásobník 3 - stranný kónický: a 100 mm
- Hmotnosť: 5 360kg
- D/Š/V 6.950 x 2.460 x 2.645 mm
- RAL-Farba podľa želania zákazníka
- Elektrické pripojenie kontajnera - MP 1.9
- Napätie 400 V
- Istič v rozvodovej skrini 16 A typu C
- Zásuvka na stene 16 A (samica) odtiaľ prípojný gumový kábel
- H07RN-F 5G2,5mm² na konci ktorého bude zástrčka 16 A



• S-LisSSC1 Stacionárny slimákový lis SSC 15

Slimákový lis je jeden z najefektívnejších riešení pri lisovaní veľkého množstva objemných odpadových materiálov kartón, papier. Až do 7 ton je možné odpadový materiál natlačiť do prípojného 30 m³ kontajnera. Stroj sa vyznačuje veľmi tichým pracujúcim elektromechanickým pohonom. (žiadna hydraulika). Slimákový lis, má robustnú konštrukciu a nízko nákladovú údržbu. Plne automatizovaný systém mazania, napínacie zariadenie reťaze a oddelené elektrické riadenie od lisovacej komory zabezpečuje, že technicky všetko pracuje bez poruchy. Malá inštalčná plocha a pohodlné plnenie z budovy, alebo z rampy sú dodatočné výhody tohto zariadenia.

- Riadiaca skriňa a ovládanie stroja je vľavo
- Plnoautomatické elektronicky riadené
- Centrálné mazanie
- 2 ks račňových uzáverov
- Kontrola pripojenia kontajnera
- Hlásenie plnosti, plnosti a porúch
- Počítač prevádzkových hodín
- Automatika reverzie

Výbava šnekového lisu:
- SSC 15 kW
- Príklop lisu štandard na SSC
- Násypka zo zeme s bezp. kontaktnou gumou
- Podávacie zariadenie
- Hardoxové platničky privarené na slimáku
- Oterovzdorná platňa na slimáku
- Skrutky do betónu na ukotv. stroja 8 ks
- Vodiace lišty DIN - 3 m
- Skrutky do betónu 10 ks na ukotvenie vodiac. lišt

- Pohon: 15 kW
- Otáčky slimáka: 16 za minútu
- Istenie: 63 Ampérov, istič typ D
- Plniaci otvor: 1.490 x 1.490mm
- Plniaca výška prednej hrany: 1.450 mm
- Priemer slimáka: 800 / 600 mm
- V/Š/D bez lievika: 1.940 x 2.190 x 1.300mm
- Váha: 2.400 kg
- Hlučnosť behu na prázdno: 68 dB
- Signalizácia plnenia: 80 a 100%

- Elektrické pripojenie - Stacionárny slimákový lis
- Napätie 400 V
- Istič v rozvodovej skrini 63 A typu C
- Objem : 30 m³
- D x Š x V : 6 980 x 2 500 x 2 672 mm
- Váha : 3 500 kg
- Zásuvka na stene 63 A (samica) odtiaľ prípojný gumový kábel H07RN-F 5G10mm² na konci vložený do elektrickej skrine slimáka na priamo.
- Súčasťou šnekového lisu je prípojný kontajner 30 m³

KONTAJNERY SO SPODNÝM VÝSYPOM

Univerzálne veľko-objemové kontajnery 2 m³ | 3 m³ | 4 m³

Technické požiadavky na výsyp nadzemných veľkoobjemových kontajnerov a parametre hydraulické ruky sú identické ako sú požiadavky na výsyp podzemných kontajnerov, resp. polopodzemných kontajnerov.

Sú vyrobené zo zinkovaného oceleového plechu metódou zvarovania/nitovania. Vonkajšie steny sú ošetrené anti-grafitovým náterom, ktorý chráni kontajner pred poškodením a nechceným znečistením. Je možné ich farebne prispôbiť podľa vzorkovníka RAL a vybaviť polepy na identifikáciu odpadu. Možnosť vybavenia bubnovým vhomom, vhomom s klapkou, kruhovým vhomom, alebo vhomom s nášľapom. Kontajner je možné zaistiť elektrickým zámkom a vybaviť senzorom naplnenia.

• 15720 - 2 m³



• 15730 - 3 m³



• 15740 - 4 m³



Výhody kontajnerov so spodným výsypom

EKOLOGICKÁ

Vyššia kapacita umožňuje nižšiu frekvenciu vývozu.

ESTETICKÁ

Kontajner pôsobí moderným dojmom. Estetické prostredie podporuje zodpovedný prístup k triedeniu.

HYGIENICKÁ

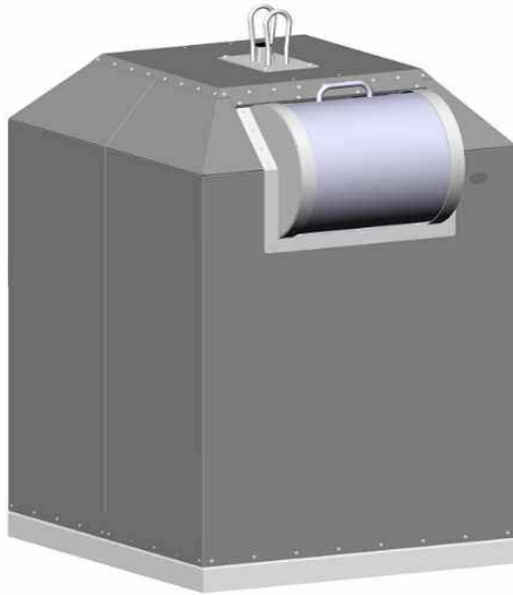
Vhadzovacie otvory zabraňujú nechcenému prístupu k odpadu a následnému znečisteniu okolia.

ÚSPORNÁ

Možnosť dvojkomorového prevedenia na triedenie rôznych zložiek odpadov.

ŽIVOTNOSŤ

Kontajner sa vyznačuje húževnatosťou, dlhou životnosťou a vysokou odolnosťou.



• B15210-A1 Kovový kontajner so spodným výsypom

Parametre:

Materiál: oceľ

Objem: 2,2 m³

Hmotnosť kontajnera: 125 kg

Hmotnosť betónu: 400 kg

Menovitá nosnosť 800 kg

Šírka: 1 150 mm

Hĺbka: 1 255 mm

Výška: 1 710 mm s betónom

- Kontajnery sú vyrábané z ocelového plechu metódou zvarovania a nitovania.
- Robustná konštrukcia kontajnera je zaručená použitím kvalitného ocelového plechu.
- Kontajner môže byť vybavený dvojhákovým systémom alebo systémom Kinshofer pre výsyp kontajnera.
- Kontajner je možné vybaviť bubnovým vhodom, vhodom s klapkou, kruhovým vhodom
- Kontajnery je možné farebne prispôsobiť podľa vzorkovníka RAL a vybaviť polepy na identifikáciu odpadu.
- Kontajnery s bubnami je možné doplniť o elektronický zámok a otváranie na čip.
- Obrázok je ilustračný.

• B15210-A2 Kovový kontajner so spodným výsypom

Parametre

Materiál: oceľ

Objem: 2 m³

Hmotnosť kontajnera: 175 kg

Hmotnosť spodného rámu so záťažou: 300 kg

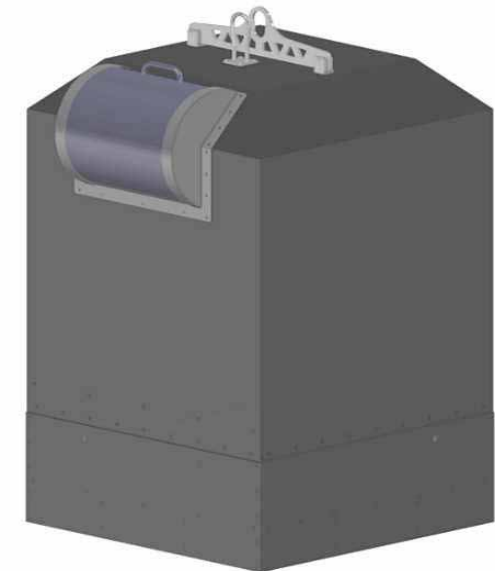
Menovitá nosnosť: 500 kg

Šírka: 1 200 mm

Hĺbka: 1 200 mm

Výška: 1 835 mm so spodným rámom

- Kontajnery sú vyrábané z ocelového plechu metódou zvarovania a nitovania.
- Robustná konštrukcia kontajnera je zaručená použitím kvalitného ocelového plechu.
- Môže byť vybavený dvojhákovým systémom alebo systémom Kinshofer pre výsyp kontajnera.
- Možné vybaviť bubnovým vhodom, vhodom s klapkou, kruhovým vhodom
- Možné farebne prispôsobiť podľa vzorkovníka RAL a vybaviť polepy na identifikáciu odpadu.
- Kontajnery s bubnami je možné doplniť o elektronický zámok a otváranie na čip.
- Obrázok je ilustračný.



PODZEMNÉ KONTAJNERY

ELEGANTNÉ A EFEKTÍVNE
VYPRÁZDNEIE



TECHNICKÉ PARAMETRE – ROZMERY NÁDOB

	2 m ³	3 m ³	4 m ³	5 m ³
Výška (mm)	1 315	1315	1650	2010
Rozmer podstavy (mm)	1570 × 1540	1570 × 1540	1570 × 1540	1570 × 1540
Hmotnosť (kg)	290–420	350–490	400–530	450–590



15 000 litrov
3 podzemné
kontajnery
nahradia 15 veľkých
kovových
kontajnerov.



SYSTÉMY VYPRAZDŇOVANIA KONTAJNEROV



SYSTÉM TOP

Vertikálny dizajn šetrí miesto

Predstavte si odpadkový kôš s kapacitou ako 5 veľkých kontajnerov. Presne také je kúzlo podzemných kontajnerov Meva. Zatiaľ čo vy vidíte nenápadnú vhadzovaciu šachtu, pod chodníkom sa ukrýva mimoriadne priestraný kontajner s objemom až 5 000 litrov.

Na rozdiel od klasických kontajnerov riešenie Meva nezaberá cené miesto na ulici. Tiež sa zaobíde bez prístreškov alebo oplotených ohrád. Celá konštrukcia je veľmi trvanlivá a odolná ako poveternostným vplyvom, tak vandalom, či dokonca požiaru. Nenarušuje vzhľad historických centier ani nové zástavby, preto je tak obľúbená a rozšírená nielen na Slovensku, ale aj v krajinách západnej Európy.

Čisté, bezpečné a hospodárne riešenie pre efektívny a ekologicky šetrný zber odpadu:

- Chlad pod zemou spomaľuje množenie baktérií a šírenie zápachu.
- Odpad sa stláča vlastnou váhou, tým sa kapacita kontajnera využíva efektívne.
- Väčší objem pre odpad znamená, že nevyvážate tak často, a tým šetríte peniaze za zvoz odpadu.
- Bezpečné pre obyvateľov aj pracovníkov zvozu odpadu.



MAMBO

- otváranie pomocou nášľapného systému
- maximálny komfort pri vhadzovaní všetkých druhov odpadu
- farebné prevedenie podľa želania zákazníka
- vyrobené z vysoko odolných materiálov

Rozmery vhadzovacieho otvoru:

320 x 350 mm

Rozmery šachty (dxšxv):

590 x 590 x 1100 mm



FLAMENGO

- robustná šachta s bubnovým vhadzovacím otvorom pre zber komunálneho odpadu veľkých rozmerov
- materiál nerez, pokovovaná oceľ, vysoko odolná syntetická farba

Rozmery vhadzovacieho otvoru:

450 x 550 mm

Rozmery šachty (dxšxv):

590 x 590 x 1150 mm



BEŽNE POUŽÍVANÉ KRYTINY POCHÔDZEJ PLOŠINY



- gumový recyklát
- zámková dlažba
- prírodný kameň
- ryhovaný hliníkový plech
- ryhovaný hliníkový plech s protišmykovou úpravou



MEVA-SK s.r.o. Rožňava Krátka 574 049 51 Brzotín časť Bak

Spoločnosť MEVA-SK bola založená v roku 1993 a na slovenskom trhu úspešne pôsobí už vyše 30 rokov. Zamestnáva viac ako 20 ľudí, má miestny sklad, vlastnú dopravu a širokú sieť obchodných zástupcov. Ponúka rozsiahli sortiment výrobkov v podobe zberných nádob na odpad, komunálnej techniky, zariadení na ochranu životného prostredia, priemyselných zariadení a propánbutánových spotrebičov.

Spoločnosť Meva je držiteľom certifikátu ISO, a preto podlieha pravidelnému monitorovaniu zo strany certifikačnej spoločnosti.

Certifikát ISO 9001 „Systém manažérstva kvality“ zavádza poriadok, systematický prístup ku všetkým činnostiam spoločnosti a zvyšuje transparentnosť spoločnosti pre zákazníka, vlastníka, manažment a zamestnancov. Zároveň zvyšuje dôveryhodnosť spoločnosti.

Certifikát ISO 14001 „Systém environmentálneho manažérstva“ špecifikuje požiadavky na systém ochrany životného prostredia v podnikoch.

Ing. Lucia Ščehovičová
Email: scehovicova.lucia@meva.eu
Tel.: +421 918 774 753



www.meva.sk

Róbert Havadej
Email: havadej.robort@meva.eu
Tel.: +421 907 974 963